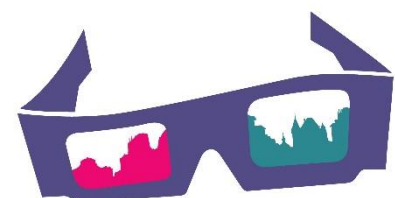
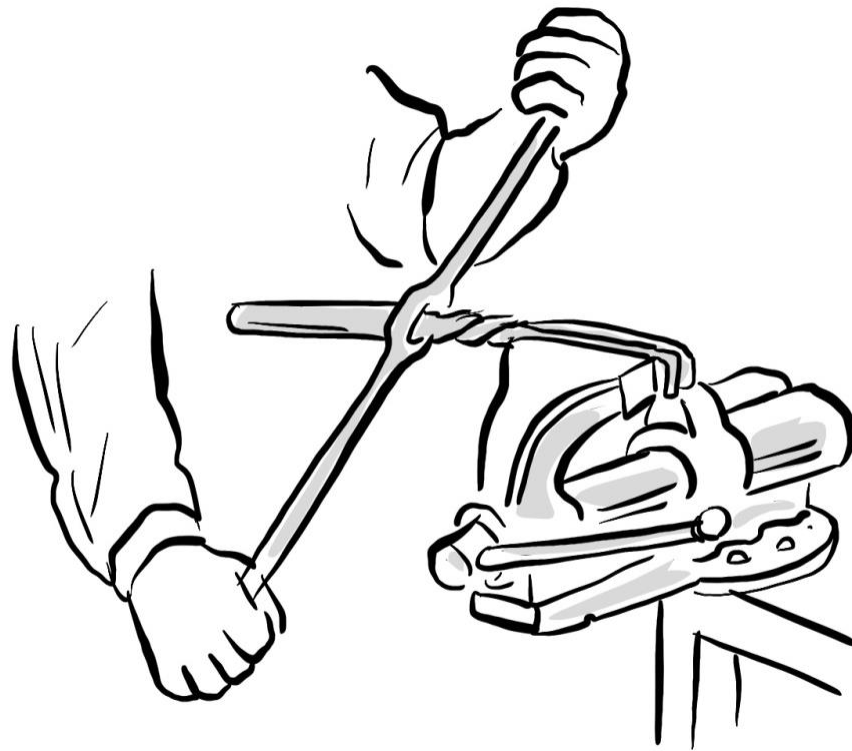


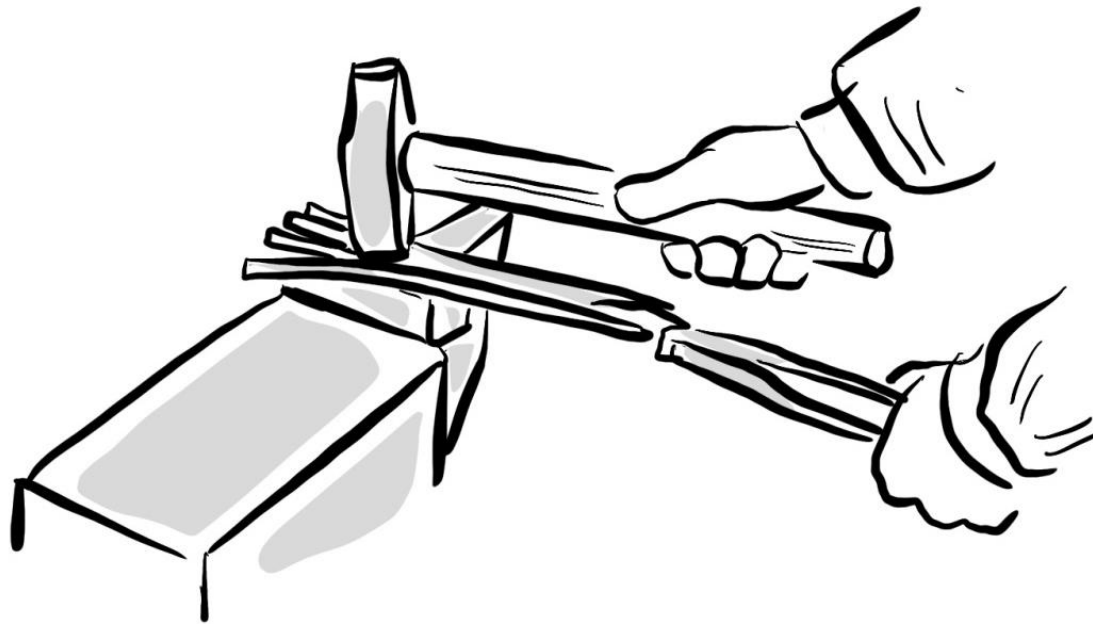
EXAMINER LE FER FORGÉ

IN VUUR EN VLAM VOOR SMEEDIJZER

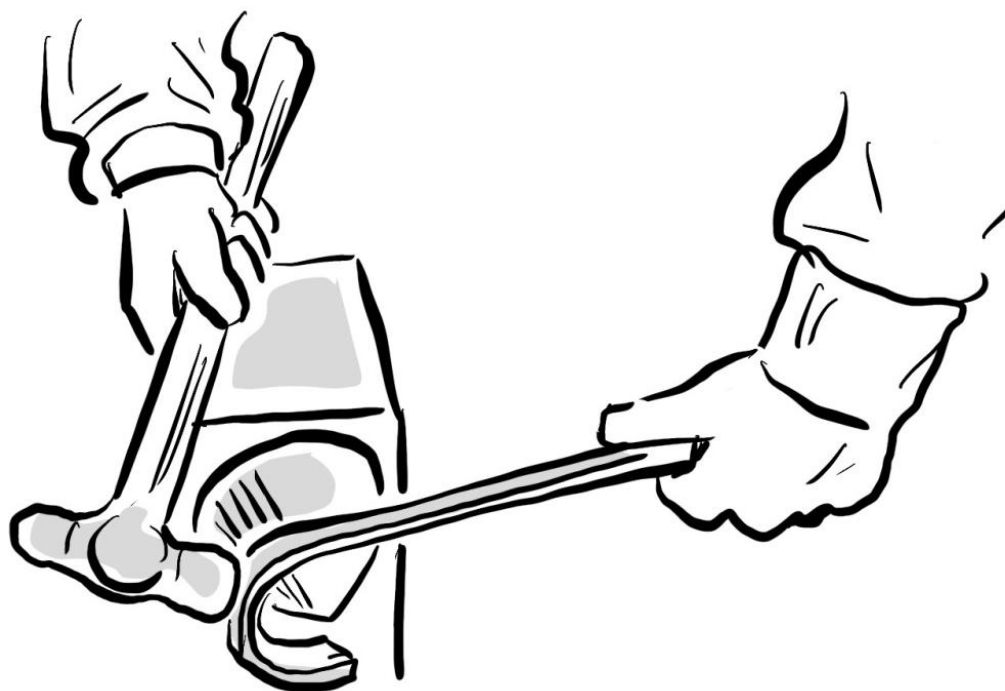




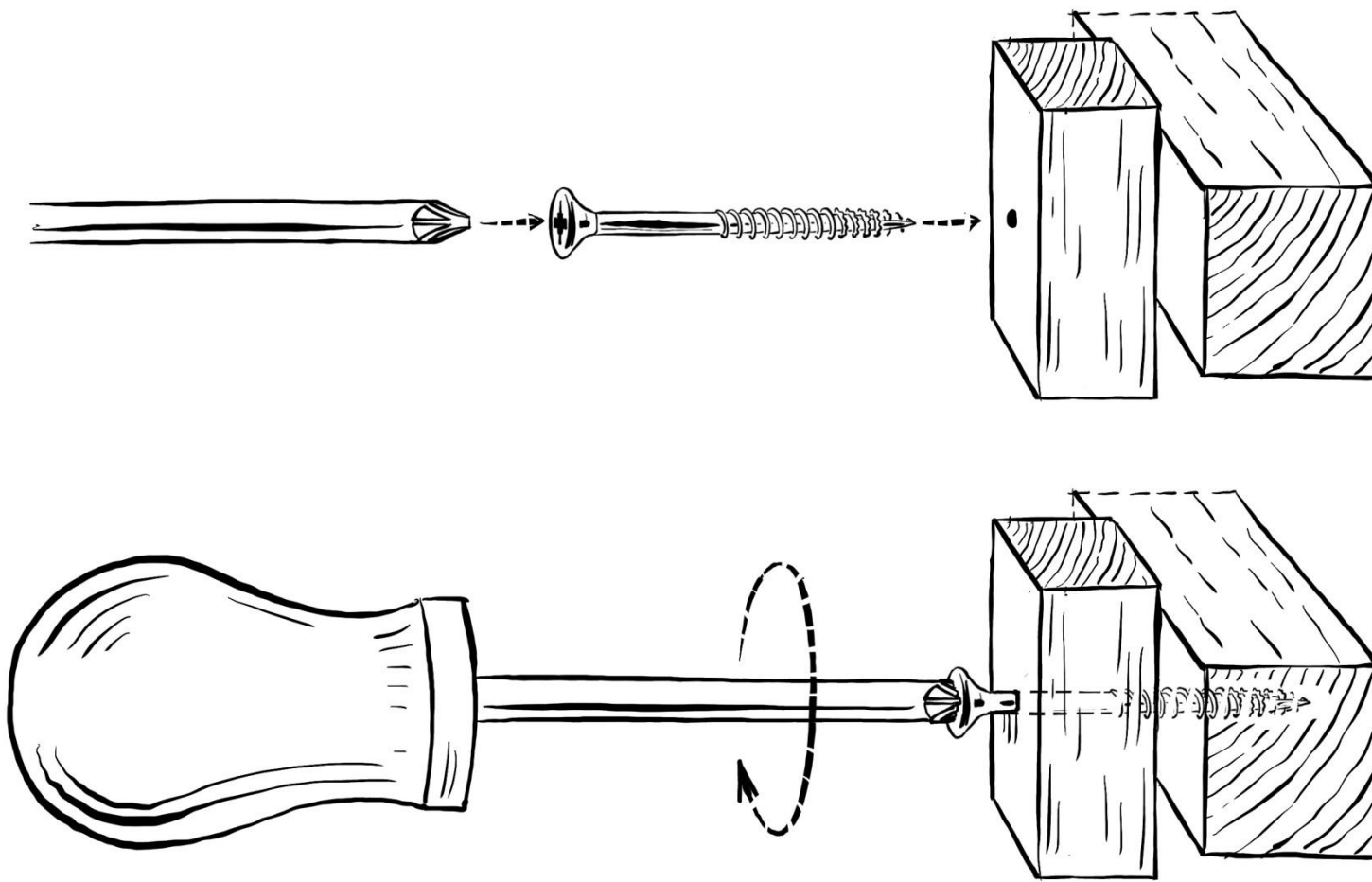
**Le torsadage**  
**Torderen (draaien)**



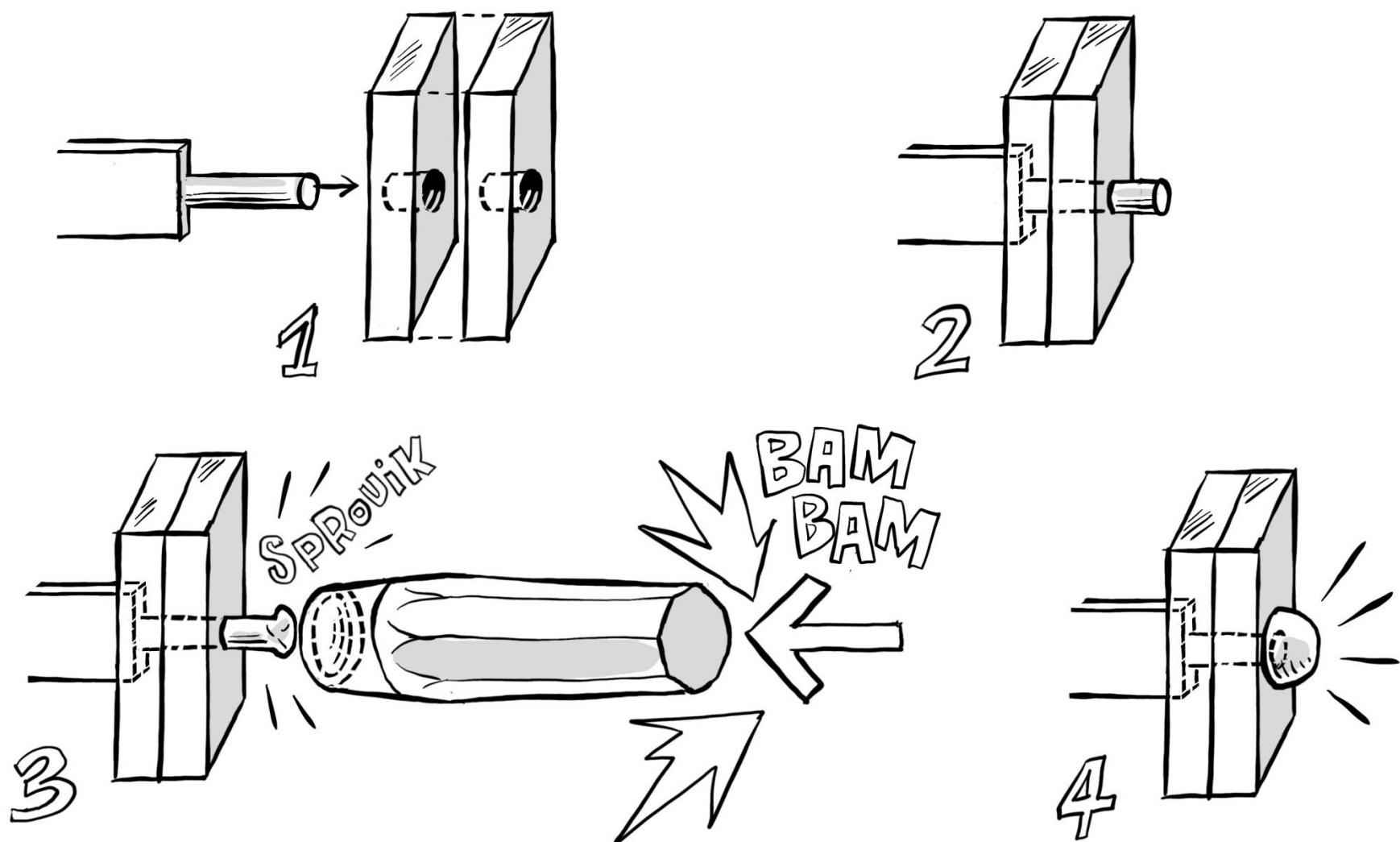
**Le fendage**  
**Splijten**



**Le cintrage**  
**Rondbuigen**



L'assemblage à l'aide de vis  
 Vastmaken met behulp van een vijs



L'assemblage à l'aide de rivets  
 Vastmaken met behulp van een klinknagel